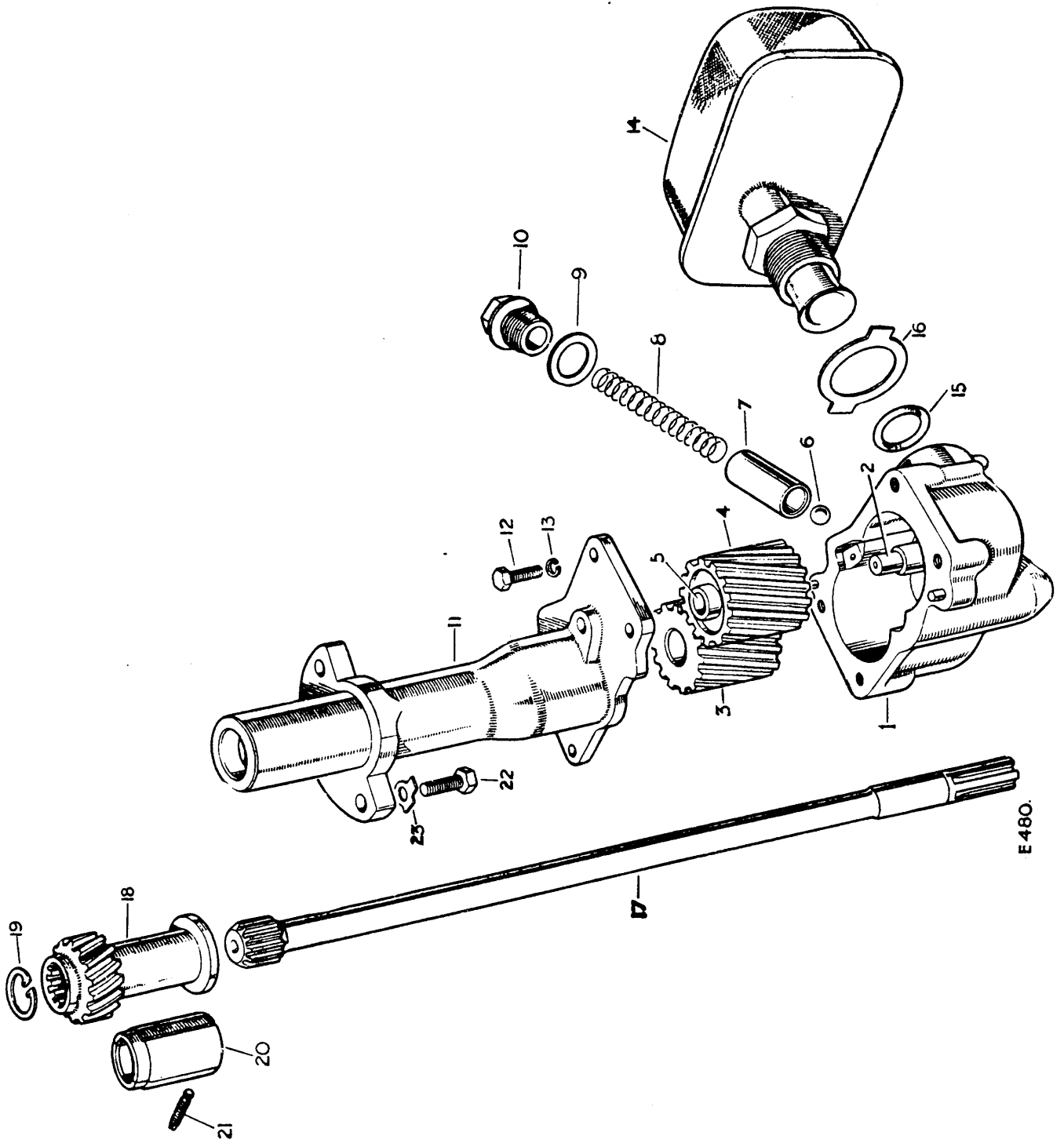


GRUPO 02 ENGRASE

SUBGRUPO: 02.21 Bomba de aceite.

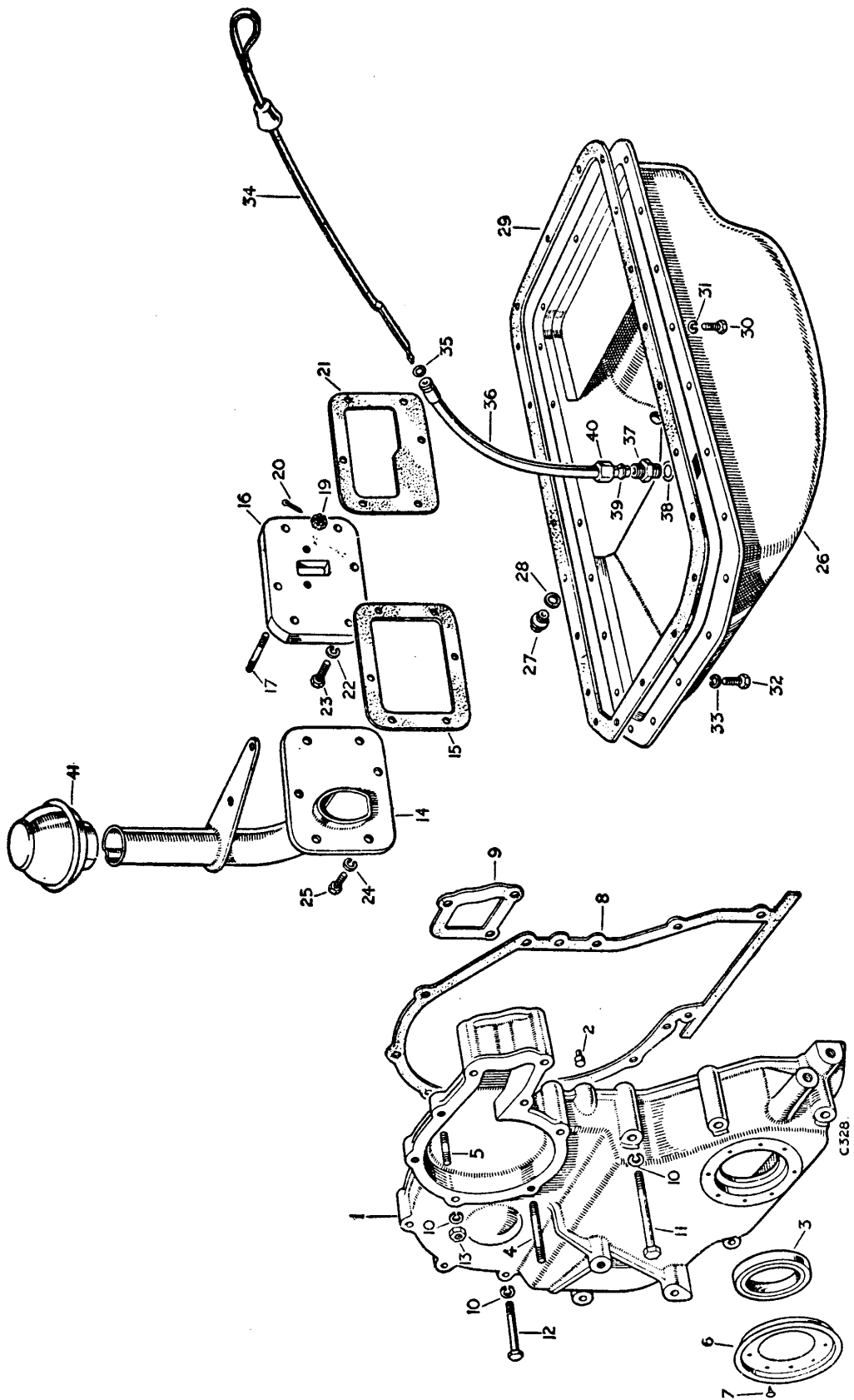
SUBGRUPO: 02.22 Tapas delantera y lateral y cárter de aceite.



E 480.

GRUPO: 02. ENGRASE
SUBGRUPO: 02 21. Bomba de aceite

Nº de figura	DESCRIPCION	Cant.	Nº de pieza
1	BOMBA DE ACEITE	1	513640
1	Cuerpo de la bomba	1	513641
2	Eje del piñón loco	1	502209
3	Piñón conductor de la bomba	1	240555
4	Piñón loco de la bomba	1	278109
5	Casquillo del piñón loco	1	214995
6	Bola de acero	1	3748
7	Embolo	1	273711
8	Muelle	1	265623
9	Arandela (diametro interior 55/64")	1	243970
	Arandela (diametro interior 49/64")	1	232044
10	Tapón	1	549909
11	Tapa de la bomba	1	513639
12	Tornillo (5/16" UNF x 7/8")	4	255227
13	Arandela elástica	4	3075
14	Filtro de aceite de la bomba	1	247664
15	Arillo-Empaquetadura	1	244488
16	Arandela	1	244487
17	Eje de la bomba	1	511680
18	ARBOL VERTICAL CONDUCTOR	1	503266
19	Arilloafiador del arbol conductor	1	247742
20	Casquillo del piñón del arbol conductor	1	247653
21	Tornillo prisionero del casquillo	1	524769
22	Tornillo (5/16" UNF x 1")	2	255228
23	Arandela	2	247665



C328

GRUPO: 02. ENGRASE
Subgrupo: 02. 22. Tapas delantera y lateral y carter de aceite.

Nº de figura	DESCRIPCION	Cant.	Nº de pieza
1	TAPA DELANTERA	1	514451
2	Espiga de fijacion de la tapa delantera	2	6395
3	Empaquetadura de aceite de la tapa delantera	1	213744
4	Espárragos. Sujeción de la bomba de agua	5	252500
5	Guardapolvo	1	247766
6	Tornillo del guardapolvo	8	510807
7	Junta de la tapa	1	538038
8	Junta de la bomba de agua	1	538671
	Junta de la tapa en bomba de agua	1	538039
9	Tornillo (5/16" UNF x 3")	7	256030
10	Tornillo (5/16" UNF x 2")	3	256026
11	Tornillo (5/16" UNF x 3-1/4")	2	256031
12	Tornillo (5/16" UNF x 3-3/4")	1	256033
13	Arandela elástica	14	3075
14	Tuerca (5/16" UNF)	2	254801
1	Placa-fiador	1	501198
15	Tapa delantera lateral y tubo de llenado de aceite	1	117302
16	Placa deflectora de la tapa lateral	1	529394
17	Junta de la tapa lateral	2	247555
18	TAPA LATERAL TRASERA	1	542600
19	Esparrago para la bomba de combustible	2	542601
21	Tuerca (5/16" UNF)	2	254911
22	Clavija	2	2422
	Sujecion del esparrago de la bomba	1	158808
	Soporte retencion cable del acelerador	2	255229
	Tornillo de fijación del soporte	1	247554
23	Junta de la tapa lateral	6	3075
24	Arandela elástica	4	255028
25	Tornillo (5/16" UNF x 1")	1	256020
	Tornillo (5/16" UNF x 1-1/4") trasera	7	3075
26	Arandela elástica	7	255026
27	Tornillo (5/16" UNF x 3/4")	1	529823
28	Carter de aceite	1	536577
29	Tapón de vaciado del carter de aceite	1	243959
30	Arandela del tapón de vaciado	1	546841
31	Junta del carter de aceite	22	255027
32	Tornillo (5/16" UNF x 7/8")	22	3075
33	Arandela elástica	1	274154
34	Varilla de nivel de aceite	1	532387
35	Arillo-empaquetadura de la varilla	1	541860
36	Tubo para la varilla de nivel	1	546440
41	Tapón del tubo de llenado y filtro de ventilación	1	